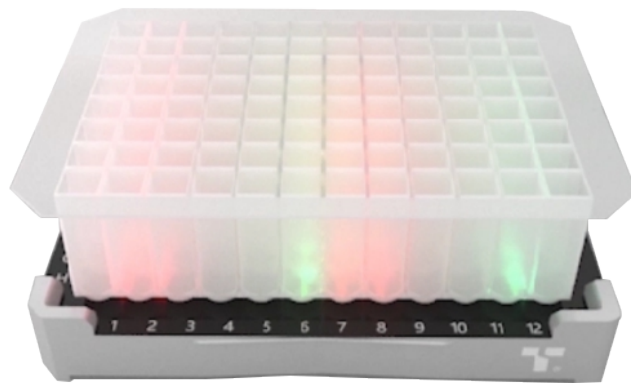
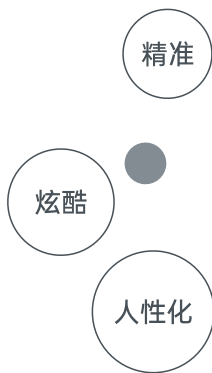


# LED磁吸深孔板底座

磁珠法核酸提取时，  
您是否曾经因为样本复杂，偶有磁珠残留而困扰？  
是否为加错样本，吸错产物而烦恼？

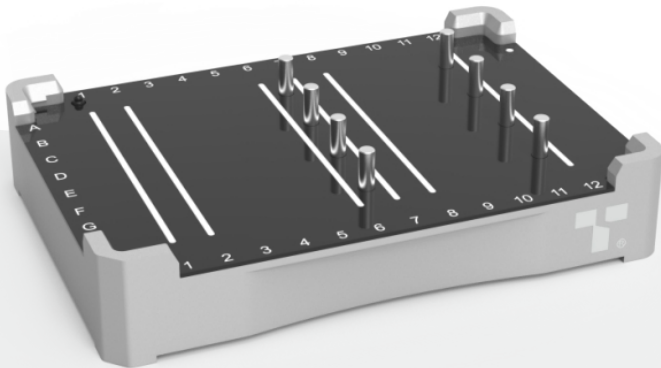
天隆科技作为磁珠法核酸提取国家行业标准（YY/T1717-2020）的牵头制定者，一直坚持科技创新，为解决上述客户需求，天隆自主研发了“LED磁吸深孔板底座”，可配套天隆核酸提取96深孔板使用，既能准确指示操作孔位，还能保障核酸提取产物更纯净！



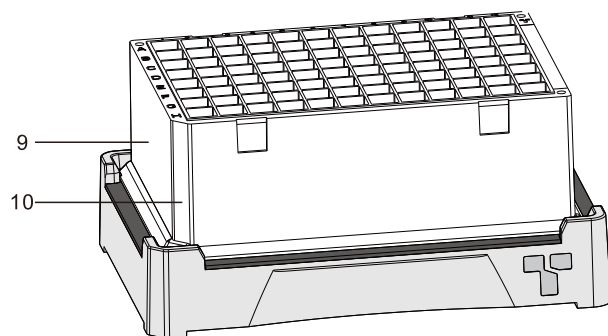
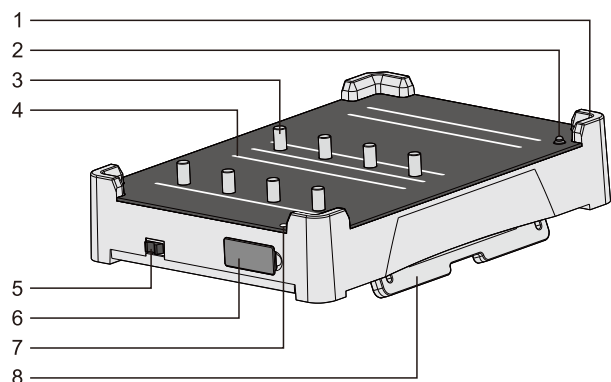
**磁吸** 让产物更纯净，让结果更精准！

**LED** 炫酷又实用，指示核酸提取加样及提取产物孔位！

**人性化** 可调整底座的倾斜角度，满足不同用户的使用习惯，指示灯颜色还可提示充电状态。



## 产品功能区示意



编号	名称	功能
1	定位角	定位深孔板的加载位置。
2	微动开关	妥善加载深孔板后，微动开关将开启，提示灯带被点亮；卸载深孔板后，微动开关将关闭，提示灯带关闭。
3	磁棒	通过磁吸效应将试剂中的磁珠集中在深孔板底部。
4	提示灯带	提示用户目标孔位。
5	提示灯切换键	切换两种提示灯模式，适应不同实验需求。
6	充电接口	充电，本产品附带充电线。
7	充电灯	充电时显示为红色，充满电后显示为绿色。
8	支架	调整底座的倾斜角度，满足不同用户的使用习惯。
9	深孔板	承载样本及试剂的耗材。
10	深孔板缺角	定位深孔板的加载方向。



西安天隆科技有限公司

地址：西安国家经济技术开发区朱宏路389号

电话：+86-29-8221 8051 传真：+86-29-8221 6680

[http:// www.medtl.com](http://www.medtl.com)

苏州天隆生物科技有限公司

地址：苏州工业园区金鸡湖大道99号纳米城西北区7栋5层

电话：+86-512-6252 7726 传真：+86-512-6295 6337

[http:// www.medtl.cn](http://www.medtl.cn)

